

**En OPERATION**

**Fr OPERATION**

**De ARBEITSWEISE**

**It OPERAZIONE**

**Es OPERACIÓN**



**! En GENERAL SAFETY RULES**

- No alterations to the product shall be made.

**! Fr RÈGLES DE SÉCURITÉ GÉNÉRALES**

- Aucune altération ne sera apportée au produit.

**! De ALLGEMEINE SICHERHEITSREGELN**

- An dem Produkt dürfen keine Änderungen vorgenommen werden.

**! It REGOLE GENERALI DI SICUREZZA**

- Non apportare alcuna modifica al prodotto.

**! Es NORMAS GENERALES DE SEGURIDAD**

- No se deben realizar modificaciones en el producto.

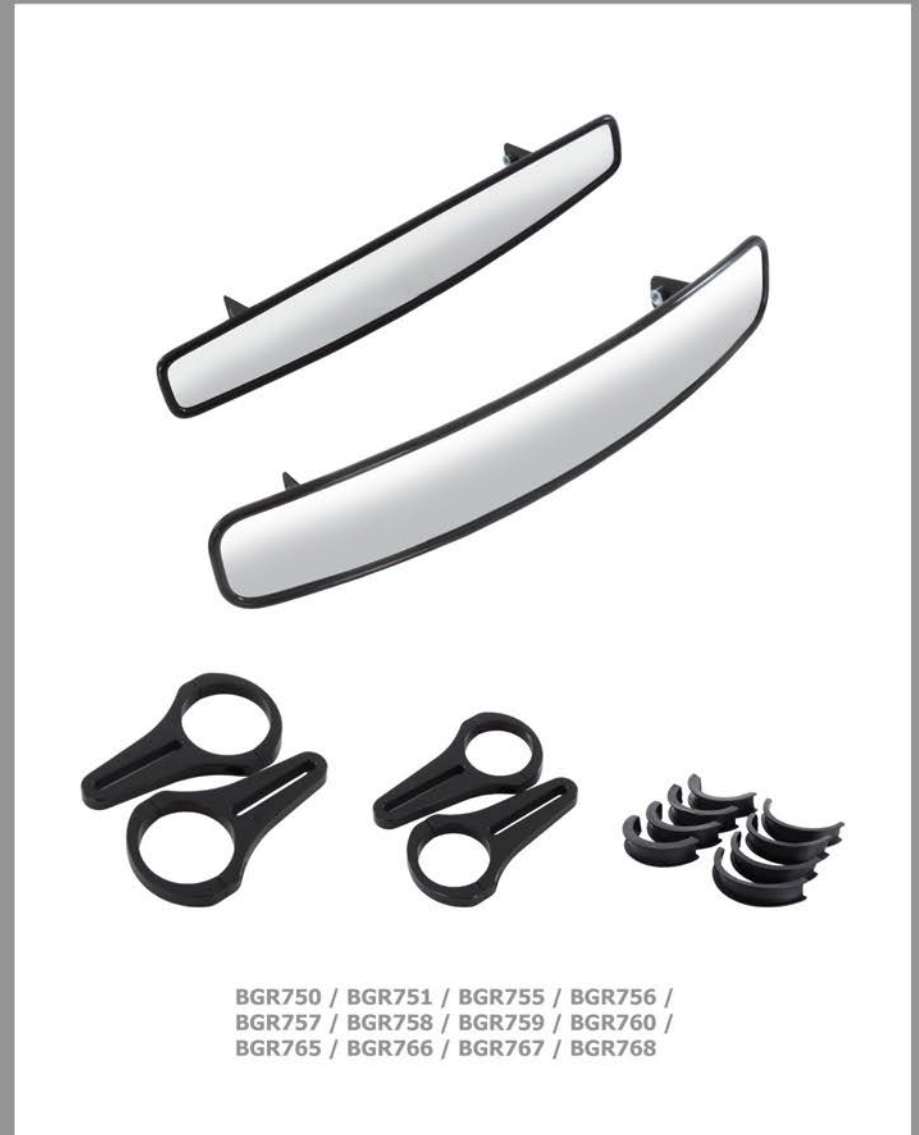


12 Buckingham Square  
Wickford Business Park  
Wickford, Essex, SS11 8YQ  
T: +44 (0)1268 764411 F: +44 (0)1268 764433  
W: www.bg-racing.co.uk E: sales@bg-racing.co.uk

© BG 2023

10-23

# Owner/User Manual



BGR750 / BGR751 / BGR755 / BGR756 /  
BGR757 / BGR758 / BGR759 / BGR760 /  
BGR765 / BGR766 / BGR767 / BGR768

## B-G Racing Wide Angle Rear View Mirrors & Kits

Rétroviseur intérieur  
Weitwinkel Innenspiegel  
Specchio retrovisore  
Espejo Gran angular

## En INTRODUCTION

Thank you for purchasing a B-G Racing product. Manufactured to a high standard this product will, if used according to these instructions and properly maintained, give you years of trouble free performance.

Always keep the product clean.

Use a soft clean cloth and water to clean the products.

## Fr INTRODUCTION

Nous vous remercions pour l'achat d'un produit B-G Racing. Fabriqué selon des normes de grande qualité, ce produit vous donnera des années de service sans problème si utilisé exactement d'après ces instructions et correctement entretenu.

Toujours garder le produit propre.

Utiliser un chiffon propre et doux et de l'eau pour nettoyer les produits.

## De EINFÜHRUNG

Wir möchten uns dafür bedanken, dass Sie ein Produkt von B-G Racing gekauft haben. Dieses hochwertig verarbeitete Produkt zeichnet sich durch jahrelang reibungslosen Betrieb aus, wenn es anleitungsgemäß verwendet und instand gehalten wird.

Das Produkt ist jederzeit sauber zu halten.

Mit einem weichen, sauberen Tuch und Wasser zum Reinigen der Produkte.

## It INTRODUZIONE

Grazie per aver acquistato un prodotto B-G Racing. Realizzato secondo standard elevati, questo prodotto, se utilizzato conformemente a queste istruzioni e con la corretta manutenzione, regalerà anni di prestazioni perfette.

Mantenere sempre pulito il prodotto.

Use un paño suave y agua para limpiar los productos.

## Es INTRODUCCIÓN

Gracias por adquirir un producto B-G Racing. Este producto, fabricado conforme a las normas más exigentes, le aportará un rendimiento sin problemas durante años, siempre y cuando lo emplee de acuerdo con las presentes instrucciones y el mantenimiento adecuado.

Mantenga el producto limpio en todo momento.

Utilizzare un panno morbido e acqua per pulire i prodotti.

## En CONTENTS

## Fr CONTENU

## De INHALTS

## It CONTENUTO

## Es CONTENIDO

